

BT20RC

MONTAJE EN PLAFÓN O MURO

Bocinade 20 Cms. con Imán de 285 Grs.,
Transformador de 5W-25/70V , Rejilla Cuadrada



DESCRIPCIÓN

El Ensamble **BT20RC** consiste de una bocina de 20 cms. de diámetro, con doble cono e imán de 285 grs., transformador para línea de 25/70 V de 5W, y rejilla metálica cuadrada para montar en plafón o muro (en caja de sobre poner). Acabado de pintura horneada en color blanco.

USO APROPIADO - INTERIOR

Tipo de Programa | Tonos de Señalización, Voz, Música

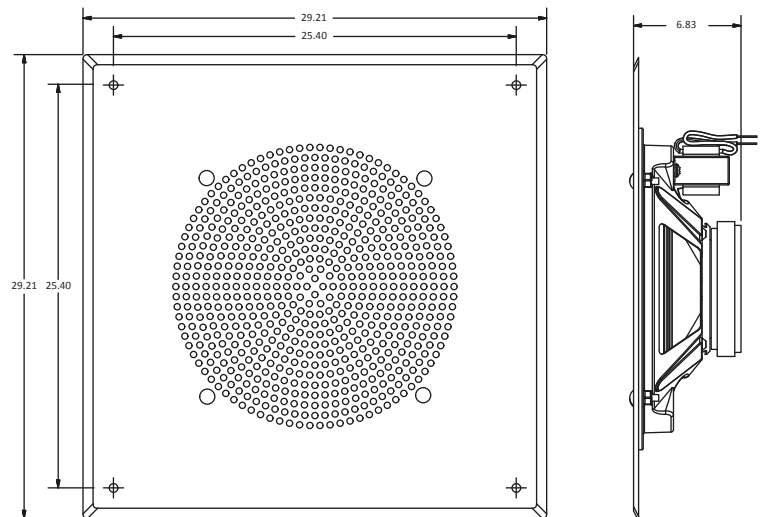
ESPECIFICACIONES

Sensitividad Promedio	95 dB SPL, 1W/ 1M
Potencia Nominal	20W RMS, Norma EIA 426A
Potencia Máxima	15W @ 8 Ohms
Salida Calculada	102 dB SPL, 5W/ 1M
Imán	BeFe Cerámico, 285 Gr. (10 oz.) Nominal
Respuesta en Frecuencia	65 Hz - 17 kHz Norma EIA 426A
Ángulo de Dispersión	100°, -6 dB / 2 kHz, Medio espacio
Conexión	Puntas de 18 Cms. con Código de Colores
Taps	0.32W, 0.63W, 1.25W, 2.50W, 5W



ACCESORIOS RECOMENDADOS

Caja Acústica	CA20M
Soporte de Montaje	Puentes para plafón PS20M o SR20M
Montaje en Muro	Cajas de Sobre poner CM20BCSL o CM20BC



Acotación: Centímetros

<p>Secuencias de construcción recomendadas, instrucciones de instalación, y especificaciones de diseño disponibles en varios formatos, bajo solicitud por escrito.</p> <p>www.francom.com.mx info@francom.com.mx</p>		<p>FABRICADO EN E.E.U.U.</p>	<p>FRANCOM SYSTEMS Av. Aztecas 497 1er. Piso, Coyoacán Ciudad de México, 04300, México t: +52-55-5421-1309 e: info@francom.com.mx www.francom.com.mx</p>
<p>MR2017 Francom Systems se reserva el derecho de hacer cambios y/o mejoras a sus productos en cualquier momento y sin previo aviso.</p>			