

BT20RR

MONTAJE EN PLAFÓN

Bocina de 20 Cms. con Imán de 285 Grs.,
Transformador de 5W-25/70V , Rejilla con Pernos Anclados



DESCRIPCIÓN

El Ensamble **BT20RR** consiste de una bocina de 20 cms. de diámetro, con doble cono e imán de 285 grs., transformador para línea de 25/70 V de 5W, y rejilla metálica blanca con pernos anclados. Acabado color blanco.

USO APROPIADO - INTERIOR

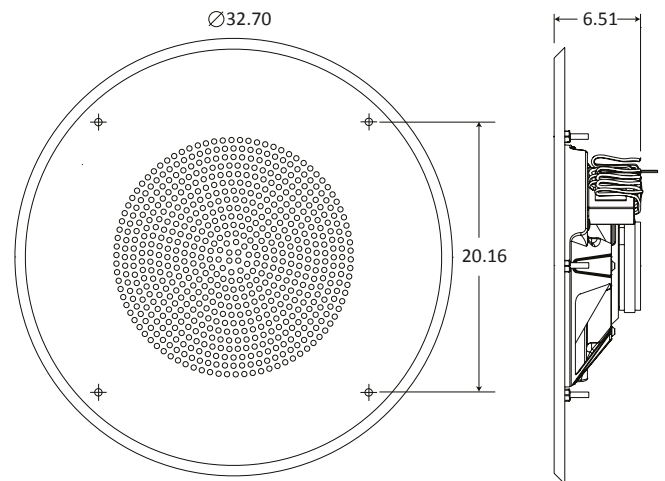
Tipo de Programa | Tonos de Señalización, Voz, Música

ESPECIFICACIONES

Sensitividad Promedio	95 dB SPL, 1W/ 1M
Potencia Nominal	20W RMS, Norma EIA 426A
Potencia Máxima	15W @ 8 Ohms
Salida Calculada	102 dB SPL, 5W/ 1M
Imán	BeFe Cerámico, 285 Gr. (10 oz.) Nominal
Respuesta en Frecuencia	60 Hz - 17 kHz Norma EIA 426A
Ángulo de Dispersión	100°, -6 dB / 2 kHz, Medio espacio
Conexión	Puntas de 18 Cms. con Código de Colores
Taps	0.32W, 0.63W, 1.25W, 2.50W, 5W

ACCESORIOS RECOMENDADOS

Caja Acústica	CA20M
Soporte de Montaje	Puentes PS20M o SR20M



Acotación: Centímetros

Secuencias de construcción recomendadas, instrucciones de instalación, y especificaciones de diseño disponibles en varios formatos, bajo solicitud por escrito.

www.francom.com.mx info@francom.com.mx

MR2017 Francom Systems se reserva el derecho de hacer cambios y/o mejoras a sus productos en cualquier momento y sin previo aviso.



FABRICADO EN E.E.U.U.

FRANCOM SYSTEMS
Av. Aztecas 497 1er. Piso, Coyoacán
Ciudad de México, 04300, México
t: +52-55-5421-1309
e: info@francom.com.mx
www.francom.com.mx