



CA20M

REDONDA

APROBADA UL - Metal, 4.29 Lts.,
Dos (2) Tirantes de Anclaje Incluidos

DESCRIPCIÓN

La CA20M es una caja acústica aprobada UL, 4.29 Lts. de volumen, metálica, apilable, con una almohadilla circular de poliestireno aislante en el fondo del gabinete. Incluye dos (2) tirantes de sujeción de seguridad.

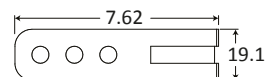
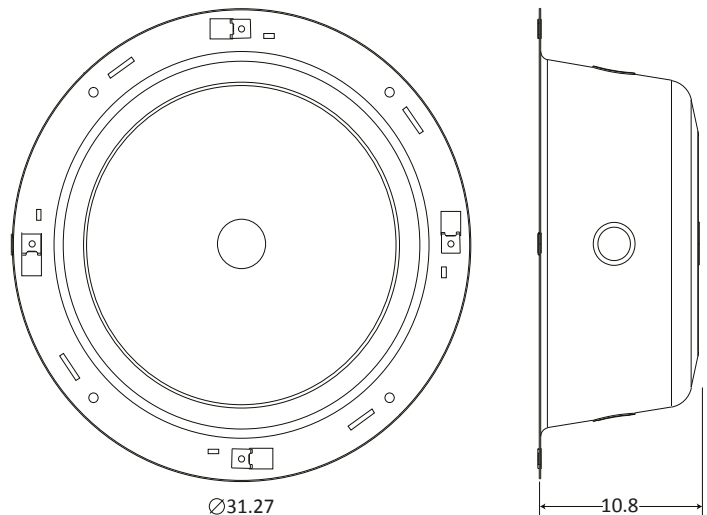
USO APROPIADO - INTERIOR

Aprobación UL 1480 como elemento de Señalización	Cuando es instalada acorde al instructivo y a los requisitos de NFPA 72, NEC y AHJ
Aprobación UL 2043	Adecuado para espacios de ventilación



ESPECIFICACIONES MECÁNICAS

Desplazamiento Interno	4.29 Lts. (262 Cl)
Puntos de Anclaje	2 Tirantes de Sujeción
Unión a Puente	Lenguetas para trenzar
Acceso Eléctrico	Superior: 1X Lateral: 4X - Separación de 90°



Tirantes de Anclaje
(no a escala)

Acotación: Centímetros

Secuencias de construcción recomendadas, instrucciones de instalación, y especificaciones de diseño disponibles en varios formatos, bajo solicitud por escrito.

www.francom.com.mx info@francom.com.mx

MR 2017 Francom Systems se reserva el derecho de hacer cambios y/o mejoras a sus productos en cualquier momento y sin previo aviso.



FABRICADO EN E.E.U.U.

FRANCOM SYSTEMS
Av. Aztecas 497 1er. Piso, Coyoacán
Ciudad de México, 04300, México
t: +52-55-5421-1309
e: info@francom.com.mx
www.francom.com.mx