

CM20BCSL

MONTAJE EN MURO

Montaje en superficie inclinada



DESCRIPCIÓN GENERAL

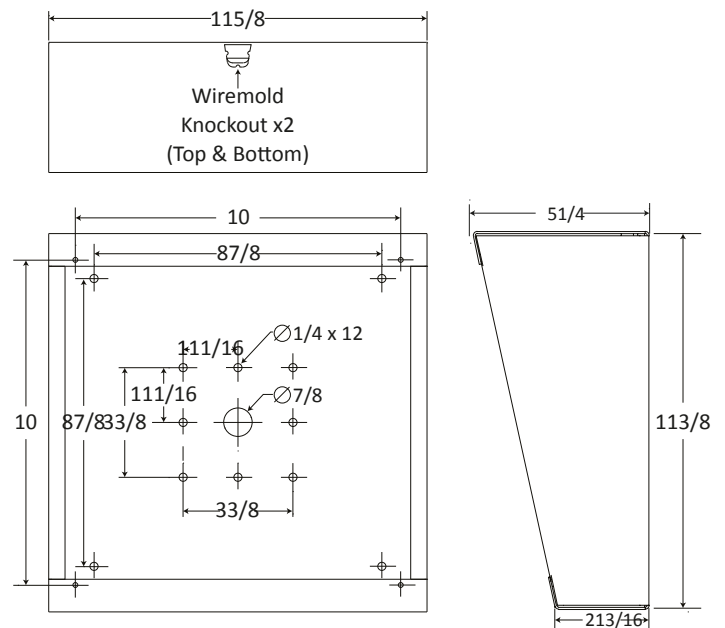
El sistema CM20BCSL es un gabinete inclinado, de acero, resistente al vandalismo, de montaje en superficie con cuatro (4) orificios roscados 8-32 para montar deflectores, una entrada de conducto de 1/2", y dos (2) agujeros ciegos para moldes de alambre. Acabado con pintura horneada de color blanca.

USO APROPIADO - Interior

Conjuntos de altavoces cuadrados y componentes relacionados a 2 cm.

COMPONENTES

Baffles | BS8W, BS8WS, BS8VP, BS8VPS



Acotación en pulgadas

Secuencias de construcción recomendadas, instrucciones de instalación, y especificaciones de diseño disponibles en varios formatos, bajo solicitud por escrito.

www.francom.com.mx info@francom.com.mx

MR2017 Francom Systems se reserva el derecho de hacer cambios y/o mejoras a sus productos en cualquier momento y sin previo aviso.



FABRICADO EN E.E.U.U.

FRANCOM SYSTEMS
Av. Aztecas 497 1er. Piso, Coyoacán
Ciudad de México, 04300, México
t: +52-55-5421-1309
e: info@francom.com.mx
www.francom.com.mx