

PS20M

PUENTE DE SOPORTE PARA BOCINA

Para Ensamblados de Bocina de 20 Cms.



DESCRIPCIÓN

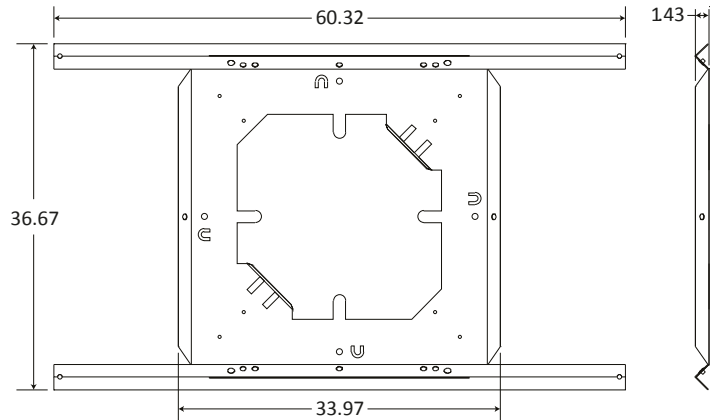
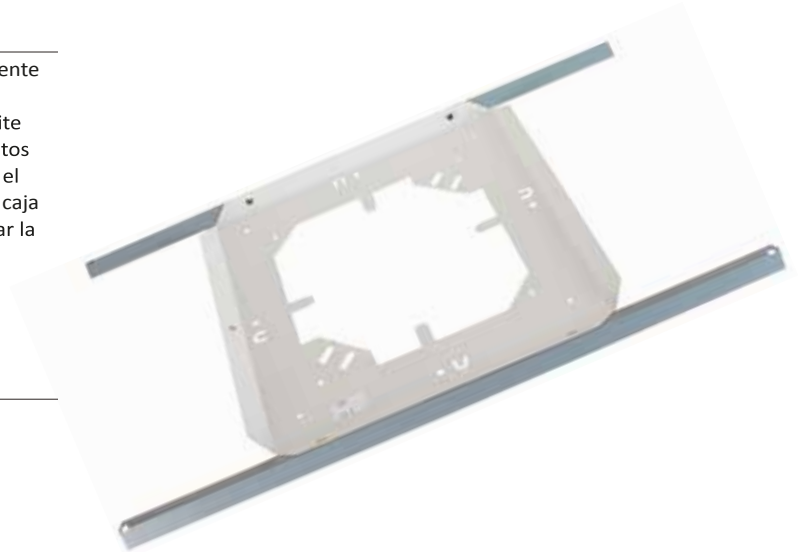
EL **PS20M** es un puente de soporte de carga, fabricado en acero resistente a la corrosión, para ensamblados de bocina redondos o cuadrados a ser montados en plafón reticular. El sistema de 'marca-y-corta-fácil' permite un rápido y eficiente proceso de instalación. Se proveen múltiples puntos para sujeción sísmica. Se proveen, también, clips tipo Tinnerman para el roscado de tornillos, las lengüetas de montaje rápido permiten fijar la caja acústica sin necesidad de tornillería y las de ubicación facilitan asegurar la posición de montaje en relación a la galleta.

USO APROPIADO - INTERIOR


Instalación	Paralelo al piso, sobre la estructura del plafón suspendido; arcada máxima de 61 cms.
--------------------	---

ACCESORIOS RECOMENDADOS

Rejilla	Ensamblados de Bocina de 20 cms. redondos o cuadrados
Caja Acústica	CA20M



Acotación: Centímetros

<p>Secuencias de construcción recomendadas, instrucciones de instalación, y especificaciones de diseño disponibles en varios formatos, bajo solicitud por escrito. www.francom.com.mx info@francom.com.mx</p>		<p>FABRICADO EN E.E.U.U.</p>	<p>FRANCOM SYSTEMS Av. Aztecas 497 1er. Piso, Coyoacán Ciudad de México, 04300, México t: +52-55-5421-1309 e: info@francom.com.mx www.francom.com.mx</p>
<p>MR2017 Francom Systems se reserva el derecho de hacer cambios y/o mejoras a sus productos en cualquier momento y sin previo aviso.</p>			